

Договор управления многоквартирным домом

номер Договора № 03- Д/2021

дата заключения Договора « » февраля 2021 г.

место заключения Договора Московская обл., город. округ Красногорск, пос. Отрадное

ООО «Комфорт Эстейт», именуемое в дальнейшем «Управляющая компания», в лице Генерального директора Реута Михаила Павловича, действующего на основании Устава, и

_____ ,
(фамилия, имя, отчество гражданина, наименование юридического лица)
являющийся **Собственником** _____

_____ (нежилого(х) помещения(й), квартир(ы) №)
общей площадью _____ кв.м на _____ этаже секции № _____ дома, расположенного по адресу:

Московская область, ГО Красногорск, поселок Отрадное, улица Кленовая, дом № 3, на основании

(документы, устанавливающие право собственности/пользования на жилое/нежилое помещение / номер, дата, кем выдан / номер и дата акта приема-передачи помещения по договору участия в долевом строительстве)

или **представитель Собственника** в лице _____,

_____ (должность, фамилия, имя, отчество представителя)
действующего в соответствии с полномочиями, основанными на _____

(наименование федерального закона, акта уполномоченного государственного органа либо доверенности, оформленной в соответствии с требованиями ст. 185.1, ст. 186 ГК РФ или удостоверенной нотариально)
(далее – «Стороны»), в целях осуществления деятельности по управлению многоквартирным домом № 3 по ул. Кленовая п. Отрадное ГО Красногорск Московской обл. (далее – «Многokвартирный дом») на условиях, утвержденных решением Общего собрания собственников помещений в многоквартирном доме (Протокол от « » февраля 2021 г. № 1/2021), хранящийся в _____

_____ (указать место хранения копии протокола в соответствии с решением общего собрания собственников)
заключили настоящий договор (далее – «Договор») о нижеследующем:

Цель Договора

Цель настоящего Договора – обеспечение благоприятных и безопасных условий проживания граждан, надлежащего содержания и сохранности Общего имущества в Многоквартирном доме, а также предоставление коммунальных и иных услуг Собственникам и иным лицам, пользующимся помещениями в Многоквартирном доме и прилегающей территорией на законных основаниях.

Термины, используемые в Договоре

Собственник – юридическое либо физическое лицо, заключившее с ООО СЗ «Джевоссет» (далее – «Застройщик») договор долевого участия в строительстве и принявшее от него помещение в Многоквартирном доме согласно акту приема-передачи помещения, не зарегистрировавшее право собственности надлежащим образом (обладающее правом пользования помещением и коммунальными услугами); юридическое либо физическое лицо, заключившее договор купли-продажи помещения в Многоквартирном доме, но не зарегистрировавшее право собственности надлежащим образом (обладающее правом пользования помещением и коммунальными услугами); юридическое либо физическое лицо, зарегистрировавшее право собственности на помещение в Многоквартирном доме в соответствии с законодательством Российской Федерации.

Общее имущество – общее имущество Многоквартирного дома определяется в соответствии со статьей 36 Жилищного Кодекса РФ, пунктами 2-9 Правил содержания общего имущества №491, технической документацией на Многоквартирный дом и Общим собранием собственников помещений Многоквартирного дома, правомочным в пределах компетенции, установленной Жилищным Кодексом РФ, принимать решения об изменении состава Общего имущества. Состав, характеристика и перечень Общего имущества представлены в Приложении № 3 к настоящему Договору. Акты разграничения балансовой и эксплуатационной принадлежности представлены в приложении № 4 к настоящему Договору.

Совет дома – избранный решением общего собрания орган управления многоквартирным домом, представляющий собственников общего имущества, уполномоченный принимать решения от имени и в общих интересах всех собственников, осуществлять контроль за выполнением услуг и работ по управлению МКД, содержанию и ремонту общего имущества в нем и за качеством предоставляемых коммунальных услуг в пределах компетенции, предусмотренной статьей 161.1 Жилищного Кодекса РФ.

Основные условия Договора

1. Правовая основа Договора

- 1.1. Действие настоящего Договора основывается на следующих правовых актах:
- Жилищный кодекс Российской Федерации от 29.11.2004 № 188-ФЗ;
 - Гражданский кодекс Российской Федерации от 30.11.1994 № 51-ФЗ;
 - постановление Правительства Российской Федерации от 06.05.2011 № 354 «О предоставлении коммунальных услуг собственникам и пользователям помещений в многоквартирных домах и жилых домов» (далее – Правила № 354);
 - постановление Правительства Российской Федерации от 13.08.2006 № 491 «Об утверждении Правил содержания общего имущества в многоквартирном доме и Правил изменения размера платы за содержание и ремонт жилого помещения в случае оказания услуг и выполнения работ по управлению, содержанию и ремонту общего имущества в многоквартирном доме ненадлежащего качества и (или) с перерывами, превышающими установленную продолжительность» (далее – Правила содержания общего имущества № 491);
 - постановление Правительства Российской Федерации от 15.05.2013 № 416 «О порядке осуществления деятельности по управлению многоквартирными домами»;
 - постановление Правительства Российской Федерации от 21.01.2006 № 25 «Об утверждении Правил пользования жилыми помещениями»;
 - иные нормативно-правовые акты гражданского и жилищного законодательства Российской Федерации и нормативно-правовые акты органов власти Московской области и городского округа Красногорск.

2. Предмет Договора

2.1. Управляющая компания по поручению Собственников и в их интересах обязуется выполнять работы и оказывать услуги по управлению Многоквартирным домом, обеспечивать содержание, сохранность и ремонт Общего имущества, обеспечивать предоставление Собственникам и иным лицам, пользующимся помещениями в Многоквартирном доме на законных основаниях, коммунальных услуг, а Собственники обязуются оплачивать услуги Управляющей компании.

2.2. Управляющая компания представляет законные интересы Собственников помещений в Многоквартирном доме в договорных отношениях с эксплуатирующими, ресурсоснабжающими, обслуживающими и прочими организациями, в отношениях с органами

государственной власти, органами местного самоуправления, а также в суде - в рамках исполнения своих обязательств по настоящему Договору.

2.3. Услуги, оказываемые Управляющей компанией Собственнику, включают в себя:

2.3.1. предоставление коммунальных услуг Собственникам помещений и иным лицам, пользующимся помещениями в Многоквартирном доме на законных основаниях – электроснабжение, теплоснабжение, холодное водоснабжение, горячее водоснабжение, водоотведение, обращение с твердыми коммунальными отходами;

2.3.2. оказание услуг и выполнение работ по управлению Многоквартирным домом, надлежащему содержанию, эксплуатации и ремонту Общего имущества согласно Приложениям № 5 и № 6 к настоящему Договору;

2.3.3. оказание иных услуг, направленных на достижение целей управления Многоквартирным домом.

2.4. В целях исполнения обязательств по настоящему Договору Собственник передает Управляющей компании право на управление Многоквартирным домом, предоставляя ему следующие полномочия:

2.4.1. выбор подрядных организаций для выполнения отдельных видов работ (оказания услуг) по обслуживанию и ремонту Общего имущества, заключение и исполнение соответствующих договоров с такими подрядными организациями и договоров с ресурсоснабжающими организациями на поставку коммунальных ресурсов, в том числе осуществления расчетов;

2.4.2. контроль качества работ (услуг), выполняемых (оказываемых) подрядными и ресурсоснабжающими организациями, приемка выполненных работ (оказанных услуг), применение санкций к подрядным и ресурсоснабжающим организациям;

2.4.3. осуществление сбора платежей по настоящему Договору от Собственников в Многоквартирном доме;

2.4.4. ведение и хранение технической и иной документации, связанной с исполнением настоящего Договора;

2.4.5. представление интересов Собственников в государственных, административных, судебных и иных учреждениях по вопросам, связанным с исполнением настоящего Договора.

3. Обязанности и права Управляющей компании

Управляющая компания обязана:

3.1. Осуществлять управление Общим имуществом в Многоквартирном доме в соответствии с условиями настоящего Договора и законодательством Российской Федерации с наибольшей выгодой в интересах Собственников помещений в соответствии с целями настоящего Договора, а также в соответствии с требованиями действующих технических регламентов, стандартов, правил и норм, государственных санитарно-эпидемиологических правил и нормативов, гигиенических нормативов, пожарной безопасности, иных правовых и нормативных актов.

3.2. Своими силами и силами привлеченных в соответствии с настоящим Договором подрядчиков оказывать услуги и выполнять работы по содержанию, эксплуатации и ремонту Общего имущества в соответствии с Приложениями № 5 и № 6 к настоящему Договору и в соответствии со строительными и эксплуатационными стандартами, нормами и правилами. В случае оказания данных услуг и выполнения указанных работ с ненадлежащим качеством Управляющая компания обязана устранить все выявленные недостатки за свой счет.

3.3. Обеспечивать предоставление коммунальных услуг Собственникам и иным лицам, пользующимся помещениями в Многоквартирном доме на законных основаниях, в соответствии с обязательными требованиями, установленными Правилами предоставления коммунальных услуг собственникам и пользователям помещений в многоквартирных домах и жилых домов, утвержденными постановлением Правительства Российской Федерации от 06.05.2011 № 354 (далее – Правила предоставления коммунальных услуг), установленного качества и в необходимом объеме, безопасные для жизни, здоровья потребителей и не причиняющие вреда их имуществу.

3.4. Обеспечивать надлежащее рассмотрение, качественное и своевременное исполнение устных и письменных обращений (жалоб, заявлений, требований и претензий) Собственников и иных лиц, пользующихся помещениями в Многоквартирном доме на законных основаниях, а также обращений, поданных через сайт Управляющей компании (comfort-est.ru) и мобильное приложение ДОМОпулт. Рассмотрение и исполнение обращений Собственников должно быть обеспечено Управляющей компанией в срок до 5 (пяти) календарных дней с момента их поступления, если иной срок не установлен настоящим Договором или законодательством Российской Федерации. В случае невозможности рассмотрения и исполнения обращений в указанный срок Управляющая компания обязана сообщить об этом инициатору обращения с обоснованием причин такой невозможности.

3.5. Предоставлять Совету дома ежемесячный отчет о поступивших за отчетный месяц обращениях (жалобах, заявлениях, требованиях и претензиях) и результатах их исполнения либо причинах неисполнения. Предоставление указанного отчета осуществляется посредством направления, подписанного уполномоченным лицом Управляющей компании отчета Совету дома в электронном виде на адрес _____ в срок до 15-го числа месяца, следующего за отчетным. По запросу Собственника Управляющая компания обязана предоставить ему указанный в настоящем пункте Договора отчет за периоды, указанные в запросе Собственника, в срок не позднее 5 (пяти) рабочих дней с момента получения такого запроса.

3.6. Содержать Многоквартирный дом, его инженерное оборудование, придомовую территорию и элементы благоустройства в соответствии с требованиями стандартов, норм и правил эксплуатации и ремонта жилищного фонда.

3.7. Обеспечивать сохранность вверенного Управляющей компании Общего имущества.

3.8. Самостоятельно или на основании соответствующих обращений Собственников, в том числе Совета дома, обеспечивать выявление недостатков (дефектов) Многоквартирного дома и предназначенных для обслуживания, эксплуатации и благоустройства Многоквартирного дома объектов, расположенных в пределах придомовой территории согласно проекту застройки, которые должны безвозмездно устраняться Застройщиком в рамках гарантийных обязательств последнего. При выявлении таких недостатков (дефектов) Управляющая компания обязана в разумный срок составлять по данным фактам соответствующие акты и претензии (требования) и в 10-дневный срок со дня их составления направлять в адрес Застройщика с уведомлением об этом Собственников. В случае если направленная Управляющей компанией претензия (требование) не будет добровольно удовлетворена Застройщиком в указанный в претензии (требовании) объективно необходимый для этого срок, Управляющая компания обязана в разумный срок обратиться в суд с соответствующим иском к Застройщику.

Указанные в настоящем пункте недостатки (дефекты), создающие непосредственную угрозу жизни, здоровью, имуществу Собственников или иных лиц, должны устраняться Управляющей компанией незамедлительно за свой счет с правом последующего предъявления к Застройщику требования о возмещении понесенных в связи с этим убытков.

Информацию о проведенной претензионно-исковой работе с Застройщиком Управляющая компания включает в ежемесячный отчет, указанный в пункте 3.5 настоящего Договора.

3.9. Своевременно информировать Собственников об изменении на законодательном уровне нормативов потребления коммунальных услуг, тарифов на коммунальные услуги, а также об изменениях в порядке расчетов за предоставленные коммунальные услуги.

3.10. Обеспечивать Собственников помещений в Многоквартирном доме необходимыми жилищными, коммунальными услугами и иными услугами, предусмотренными настоящим Договором.

3.11. Обеспечивать техническое обслуживание и ремонт Общего имущества в соответствии со следующими функциональными обязанностями:

3.11.1. Планирование, организация и учет работ по техническому обслуживанию, содержанию, текущему и капитальному ремонту Общего имущества;

3.11.2. обеспечение круглосуточного аварийно-диспетчерского обслуживания Многоквартирного дома и устранение аварий, выполнение обращений Собственников в сроки, установленные законодательством Российской Федерации и настоящим Договором;

3.11.3. обеспечение выполнения работ по устранению причин неисправностей, аварийных ситуаций, приводящих к угрозе жизни, здоровью граждан, а также к порче их имущества в течение срока, установленного настоящим Договором или законодательством Российской Федерации, с момента обнаружения неисправности, аварийной ситуации и (или) поступления обращения (заявки) по телефону: +7 (499) 750-07-81;

3.11.4. обеспечение прибытия на место аварии и принятия неотложных мер для предотвращения негативных последствий аварийных ситуаций в течение 30 (тридцати) минут с момента обнаружения неисправности, аварийной ситуации и (или) поступления обращения (заявки) по телефону: +7 (499) 750-07-81;

3.11.5. обеспечение уборки и санитарного содержания Общего имущества;

3.11.6. подготовка Многоквартирного дома к сезонной эксплуатации;

3.11.7. проведение систематических технических осмотров и обследований Общего имущества;

3.11.8. составление перечня требуемых работ (услуг) по обслуживанию и ремонту Общего имущества.

3.12. Обеспечивать управление Многоквартирным домом в следующем объеме:

3.12.1. ведение и хранение технической документации на Многоквартирный дом и иных документов, связанных с управлением Многоквартирным домом, внесение в техническую документацию изменений, отражающих информацию о выполняемых работах и о состоянии Многоквартирного дома в соответствии с результатами проводимых осмотров и выполняемых работ;

3.12.2. составление планов-графиков подготовки Многоквартирного дома к сезонной эксплуатации;

3.12.3. организация контроля за расходованием всех видов энергоресурсов и коммунальных услуг;

3.12.4. организация и проведение конкурсов по выбору подрядных организаций для выполнения отдельных видов работ (оказания услуг) по обслуживанию и ремонту Общего имущества;

3.12.5. разработка, юридическое оформление, проверка на предмет соответствия действующему законодательству и интересам Собственников, заключение и исполнение договоров с подрядными организациями на выполнение работ (оказание услуг) по обслуживанию и ремонту Общего имущества и договоров с ресурсоснабжающими организациями на поставку коммунальных ресурсов;

3.12.6. контроль выполнения договорных обязательств, приемка выполненных работ (оказанных услуг) по договорам с подрядными и ресурсоснабжающими организациями, применение санкций к подрядным и ресурсоснабжающим организациям в случае нарушения ими договорных обязательств;

3.12.7. осуществление расчетов с подрядными и ресурсоснабжающими организациями;

3.12.8. расторжение договоров с подрядными и ресурсоснабжающими организациями в случаях и в порядке, установленном такими договорами и законодательством Российской Федерации;

3.12.9. обеспечение приема и передачи документов физических лиц в целях осуществления регистрационного учета граждан по месту жительства или временного пребывания, выдачи Собственнику необходимых справок установленного образца, выписок из финансового лицевого счета или его копий, выписок из домовой книги и иных предусмотренных законодательством Российской Федерации документов, в том числе для предоставления Собственнику мер социальной поддержки;

3.12.10. направление на основании письменного обращения (заявки) Собственника или иного лица, пользующегося помещениями в Многоквартирном доме на законных основаниях, своего специалиста (представителя) для составления акта о нанесении ущерба Общему имуществу и (или) имуществу и (или) помещению(ям) такого Собственника или иного лица;

3.12.11. выполнение расчетов с Собственниками за коммунальные услуги (холодное водоснабжение, горячее водоснабжение, водоотведение, отопление, электроснабжение) на общедомовые нужды в порядке и сроки, предусмотренные законодательством Российской Федерации;

Федерации, с учетом пунктов 5.1 - 5.5 настоящего Договора. Начальные показания приборов учета зафиксированы в Акте ввода приборов учета в эксплуатацию;

3.12.12. обеспечение учета устных и письменных обращений (жалоб, заявлений, требований и претензий) Собственников и иных лиц, пользующихся помещениями в Многоквартирном доме и прилегающей территорией на законных основаниях, в отношении качества работ (услуг) по содержанию и ремонту Общего имущества и качества предоставления коммунальных услуг, их рассмотрение и исполнение, а также в сроки, установленные законодательством Российской Федерации и настоящим Договором, - направление таким Собственникам и иным лицам письменных мотивированных ответов о результатах рассмотрения обращений;

3.12.13. ввод индивидуальных приборов учета в эксплуатацию;

3.12.14. выполнение не реже 1 (одного) раза в год проверки показаний индивидуальных приборов учета с целью определения их технического состояния и достоверности предоставляемых сведений о показаниях таких приборов учета и распределителей;

3.12.15. осуществление сбора платежей по настоящему Договору от Собственников, в том числе взыскание задолженности в судебном порядке;

3.12.16. проведение финансовых операций, связанных с исполнением настоящего Договора, и ведение бухгалтерского учета по таким операциям;

3.12.17. обеспечение возможности осуществления Собственниками, Советом дома контроля за исполнением Управляющей компанией обязательств по настоящему Договору;

3.12.18. обеспечение конфиденциальности персональных данных в соответствии с пунктом 1 статьи 7 Федерального закона от 27.07.2006 № 152-ФЗ «О персональных данных»;

3.12.19. взаимодействие с органами местного самоуправления, государственными контрольными и надзорными органами и организациями по вопросам, связанным с управлением Многоквартирным домом.

3.13. Осуществлять контроль за соблюдением Собственниками их обязательств по использованию помещений в Многоквартирном доме и платежам по настоящему Договору.

3.14. По заявлениям Собственников и иных лиц, пользующихся помещениями в Многоквартирном доме на законных основаниях, в порядке, предусмотренным законодательством Российской Федерации, выдавать в день обращения гражданина справки установленного образца, выписки из финансового лицевого счета или его копии и (или) выписки из домовой книги и иных предусмотренных законодательством Российской Федерации документов.

3.15. Принимать в случае обнаружения нарушений установленного порядка проведения работ и/или нарушений при производстве изменений в Многоквартирном доме и перепланировок все меры (административные, судебные и т.п.) к нарушителям с целью соблюдения законодательства по вопросам ремонта, произведения изменений в Многоквартирном доме и перепланировок.

3.16. Информировать Собственников и иных потребителей коммунальных услуг о причинах и предполагаемой продолжительности плановых перерывов, приостановки или ограничения предоставления коммунальных услуг, о причинах нарушения качества предоставления коммунальных услуг согласно сведениям, предоставленным ресурсоснабжающими организациями.

3.17. Осуществлять раскрытие информации согласно требованиям законодательства Российской Федерации.

3.18. Ежеквартально, не позднее 20-го числа первого месяца, следующего за отчетным кварталом, предоставлять Совету дома в электронном виде на адрес _____ перечень договоров на выполнение работ (оказание услуг) по обслуживанию и ремонту Общего имущества, заключенных Управляющей компанией с подрядными организациями, с указанием подрядчика (исполнителя), предмета, цены и срока договора, оплаченных (подлежащих оплате) за отчетный квартал объемах выполненных подрядными организациями и принятых Управляющей компанией работ (услуг) в стоимостном выражении, с приложением:

– скан-копий заключенных в отчетном квартале договоров, дополнительных соглашений к действующим договорам, соглашений о расторжении договоров и т.п.;

– скан-копий подписанных с подрядными организациями в отчетном квартале актов о выполнении работ (оказании услуг);

– пояснительной записки по проведенной Управляющей компанией претензионно-исковой работе с подрядными организациями.

3.19. Осуществлять надлежащую эксплуатацию коллективных (общедомовых) приборов учета, снимать и передавать показания коллективных (общедомовых) приборов учета в порядке и сроки, предусмотренные законодательством Российской Федерации. Предоставлять возможность участия членов Совета дома в снятии и передаче показаний коллективных (общедомовых) приборов учета, проверках коллективных (общедомовых) приборов учета, проводимых ресурсоснабжающими и(или) сетевыми организациями. Ежемесячно размещать показания коллективных (общедомовых) приборов учета потребления энергоресурсов на официальном сайте Управляющей компании comfort-est.ru или в личных кабинетах жителей.

3.20. Ежемесячно, не позднее 15-го числа первого месяца, следующего за отчетным, предоставлять Совету дома в электронном виде на адрес _____ счета-фактуры и платежные документы, документы, фиксирующие снятие и передачу показаний общедомовых (коллективных) приборов учета, передачу показаний индивидуальных приборов учета, акты проверок приборов учета, акты сверки расчетов с ресурсоснабжающими организациями за поставленные в Многоквартирный дом коммунальные ресурсы.

3.21. Публиковать ежегодный отчет об исполнении настоящего Договора в электронном виде на сайте Управляющей компании.

3.22. В течение 10 (десяти) рабочих дней с момента получения от Собственника или Совета дома соответствующего запроса предоставлять информацию (в том числе документацию), касающуюся управления Многоквартирным домом, содержания и ремонта Общего имущества, исполнения иных обязательств, установленных настоящим Договором.

3.23. Нести иные обязанности, предусмотренные настоящим Договором и законодательством Российской Федерации.

Управляющая компания имеет право:

3.24. Самостоятельно определять порядок и способ выполнения своих обязательств по настоящему Договору в рамках законодательства Российской Федерации, не нарушая условия настоящего Договора.

3.25. Осуществлять в соответствии с законодательством Российской Федерации контроль за целевым использованием помещений в Многоквартирном доме.

3.26. При необходимости проводить внеплановую проверку индивидуальных приборов учета с целью определения их технического состояния и достоверности передаваемых данных.

3.27. Средства, полученные за счет экономии от предоставляемых жилищных и прочих услуг, до конца финансового года оставлять на своем расчетном счете и направлять их на оплату непредвиденных работ по ремонту Общего имущества, развитие инфраструктуры Многоквартирного дома и благоустройство придомовой территории, а в случае отсутствия такой необходимости – направлять данные средства на снижение размера оплаты услуг и работ по содержанию и ремонту Общего имущества, выполняемых по настоящему Договору.

3.28. В случае просрочки оплаты Собственниками установленных платежей, извещать других Собственников о факте задержки и размере неполученных средств, требовать уплаты неустоек (штрафов, пеней) в случаях, установленных законодательством Российской Федерации и настоящим Договором, приостанавливать или ограничивать предоставление коммунальных услуг должникам в соответствии с порядком, установленным Правилами предоставления коммунальных услуг.

3.29. Принимать возможные меры для пресечения нелегитимного использования Общего имущества, нанесения ему ущерба.

3.30. Привлекать подрядные организации для выполнения работ и оказания услуг по обслуживанию и ремонту Общего имущества. При этом ответственность перед Собственниками за качество выполнения работ (оказания услуг) такими подрядными организациями несет Управляющая компания.

3.31. Заключать от своего имени и за свой счет договоры ресурсоснабжения в целях предоставления коммунальных услуг Собственникам и следить за их надлежащим исполнением.

3.32. Заключать от своего имени и за свой счет договоры с подрядными организациями на оказание дополнительных услуг, утвержденных решением общего собрания Собственников.

3.33. В заранее согласованное с Собственником помещения время требовать допуска представителей Управляющей компании (в том числе работников аварийных служб) для осмотра технического и санитарного состояния внутриквартирного оборудования, для выполнения необходимых ремонтных работ и проверки устранения недостатков предоставления коммунальных услуг в порядке и в сроки, установленные Правилами предоставления коммунальных услуг.

3.34. Требовать от Собственника полного возмещения убытков, возникших по его вине, в том числе в случае невыполнения обязанности обеспечить допуск в принадлежащее ему помещение представителей Управляющей компании (в том числе работников аварийных служб) в случаях, когда основания такого допуска предусмотрены законодательством Российской Федерации.

3.35. Осуществлять иные права, предусмотренные настоящим Договором и законодательством Российской Федерации.

4. Обязанности и права Собственников

Собственники обязаны:

4.1. Соблюдать правила пользования принадлежащими Собственникам помещениями, Общим имуществом и коммунальными услугами в соответствии с законодательством Российской Федерации.

4.2. Своевременно и в полном размере осуществлять платежи по оплате услуг Управляющей компании.

4.3. Все платежи по дополнительному обслуживанию помещений Собственников и услугам, оказываемым им обслуживающим персоналом Управляющей компании, производить только на расчетный счет Управляющей компании, согласно предоставленным платежным документам. За работы и услуги, оплаченные иными способами, всю ответственность за их качество и возможные негативные последствия несут Собственники единолично.

4.4. При заключении настоящего Договора предоставлять Управляющей компании: копии актов приема-передачи квартиры (помещения)/документов, удостоверяющих право собственности, заполненную анкету потребителя услуг, копии актов, технических паспортов индивидуальных приборов учета расхода воды и тепла, копию документа, удостоверяющего личность.

4.5. Ежемесячно с 15-го по 25-е число текущего месяца предоставлять показания индивидуальных приборов учета в письменном виде по электронной почте (aqua@comfort-est.ru), в офис Управляющей компании или в электронном виде через личный кабинет на сайте Управляющей компании (www.comfort-est.ru) и мобильное приложение ДОМОпульт.

4.6. При обнаружении неисправностей инженерных сетей, оборудования, общедомовых, индивидуальных (квартирных, комнатных) приборов учета, иного Общего имущества в Многоквартирном доме немедленно сообщать о них письменно по электронной почте или устно по телефону: +7 (499) 750-07-81 в Управляющую компанию и (или) аварийно-диспетчерскую службу, при наличии возможности принимать все доступные меры по их устранению.

4.7. Допускать в принадлежащие Собственникам помещения работников Управляющей компании или иных организаций, имеющих право проведения работ с установками электро-, тепло-, водоснабжения, канализации, для устранения аварий, осмотра инженерного оборудования, приборов учета и контроля. В случае если допуск не обеспечен, Собственники принимают на себя всю ответственность за возможные последствия.

4.8. Содержать принадлежащие Собственникам помещения с соблюдением действующих норм и правил и использовать помещения исключительно по назначению.

4.9. Не производить изменения (ремонт) в Общем имуществе без согласования с Управляющей компанией.

4.10. Не производить в помещении без согласования с Управляющей компанией следующие работы и действия:

4.10.1. замена или установка дополнительных секций (приборов) отопления и трубной разводки;

4.10.2. установка регулирующей и запорной арматуры;

4.10.3. изменение схем учета поставки коммунальных услуг;

4.10.4. слив теплоносителя из системы и приборов отопления;

4.10.5. прочие изменения, согласование которых следует из действующих норм и правил.

4.11. Не устанавливать, не подключать и не использовать электробытовые приборы и машины мощностью, превышающей технические возможности внутридомовой электрической сети, а также не подключать и не использовать бытовые приборы и оборудование, включая индивидуальные приборы очистки воды, не имеющие технических паспортов (свидетельств), не отвечающие требованиям безопасности эксплуатации и санитарно-гигиеническим нормативам.

4.12. Согласовывать с Управляющей компанией привлечение подрядных организаций, нанимаемых для производства работ в помещении в отношении Общего имущества, в том числе передать Управляющей компании регистрационные данные этих организаций, согласовать ход и время производственных работ. Собственники принимают на себя всю ответственность за все действия данной подрядной организации и ее работников.

4.13. Соблюдать правила пожарной безопасности в своих помещениях и помещениях общего пользования.

4.14. Не загромождать своим имуществом, строительными материалами и (или) отходами эвакуационные пути и помещения общего пользования, соблюдать чистоту в местах общего пользования.

4.15. Не допускать производства в своем помещении работ или совершения других действий, приводящих к порче Общего имущества.

4.16. Соблюдать права и законные интересы соседей.

4.17. В случае отчуждения помещения погасить задолженность перед Управляющей компанией, произвести все взаиморасчеты с Управляющей компанией, внести все дополнительные взносы, установленные решениями общего собрания Собственников, известить нового приобретателя помещения о необходимости заключения договора с Управляющей компанией и возмещения расходов на содержание и обслуживание Многоквартирного дома.

4.18. Обеспечивать сохранность Общего имущества, чистоту и порядок в Многоквартирном доме и на придомовой территории, соблюдение законодательства Российской Федерации.

4.19. Нести иные обязанности, предусмотренные настоящим Договором и законодательством Российской Федерации.

Собственники имеют право:

4.20. В случае необходимости обращаться к Управляющей компании с заявлением о временной приостановке подачи в жилое помещение воды, электроэнергии, тепла на условиях, согласованных с Управляющей компанией.

4.21. Требовать надлежащего исполнения Управляющей компанией своих обязанностей по настоящему Договору, в том числе требовать получение услуг по содержанию и ремонту Общего имущества, коммунальных услуг установленного настоящим Договором и законодательством Российской Федерации качества, безопасных для жизни и здоровья граждан, не причиняющих вреда их имуществу.

4.22. Требовать от сотрудников Управляющей компании надлежащего рассмотрения обращений, качественного и своевременного их исполнения.

4.23. Получать от Управляющей компании обоснование и сведения о порядке и составляющих расчета, предъявленного плательщику к уплате размера платы по настоящему Договору, наличии (отсутствии) задолженности или переплаты, наличии оснований и правильности начисления Управляющей компанией плательщику штрафов, пеней.

4.24. Требовать от Управляющей компании возмещения убытков, причиненных вследствие неисполнения либо ненадлежащего исполнения Управляющей компанией своих обязанностей по настоящему Договору.

4.25. Требовать от работников Управляющей компании или ее представителей предъявления документов, подтверждающих личность и наличие полномочий на доступ в принадлежащее Собственнику помещение для осуществления деятельности, связанной с управлением Многоквартирным домом (наряд, приказ, задание о направлении такого лица в целях проведения указанной проверки либо иной подобный документ).

4.26. Осуществлять контроль выполнения Управляющей компании обязательств по содержанию и ремонту Общего имущества.

4.27. Получать в электронном виде на сайте Управляющей компании ежегодный отчет об использовании полученных в рамках настоящего Договора средств.

4.28. Запрашивать у Управляющей компании и получать, в том числе через Совет дома, информацию (в том числе документацию), касающуюся управления Многоквартирным домом, содержания и ремонта Общего имущества, исполнения иных обязательств, установленных настоящим Договором.

4.29. Вносить предложения по улучшению качества и безопасности проживания в Многоквартирном доме.

4.30. На основании решения общего собрания Собственников в одностороннем порядке отказаться от исполнения настоящего Договора, если Управляющая компания не выполняет условий такого Договора, и принять решение о выборе иной управляющей организации или об изменении способа управления Многоквартирным домом.

4.31. Осуществлять иные права, предусмотренные настоящим Договором и законодательством Российской Федерации.

5. Размер платы за содержание помещений и коммунальные услуги, порядок ее внесения

5.1. Размер платы за содержание принадлежащего Собственнику помещения, включающей в себя плату за услуги, работы по управлению Многоквартирным домом, за содержание и текущий ремонт Общего имущества принимается равным 48 (сорок восемь) рублям 79 коп. за квадратный метр в месяц, без учета коммунальных услуг, потребленных на общедомовые нужды, согласно смете, изложенной в Приложении № 8. Размер платы за содержание помещения (тариф) может быть изменен только решением общего собрания Собственников не чаще чем один раз в год.

5.2. Цена настоящего Договора складывается из стоимости выполненных работ, оказанных услуг по управлению Многоквартирным домом, содержанию и ремонту Общего имущества, стоимости предоставленных коммунальных услуг, а также стоимости иных работ, услуг, которые составляют предмет настоящего Договора.

5.3. Размер платы за коммунальные услуги определяется в соответствии с Правилами предоставления коммунальных услуг и рассчитывается по тарифам, утвержденным в соответствии с законодательством Российской Федерации.

5.4. Плата за содержание помещений и коммунальные услуги вносится Собственниками ежемесячно до 25 (двадцать пятого) числа месяца, следующего за истекшим месяцем (в соответствии со статьей 155 Жилищного кодекса Российской Федерации).

5.5. Внесение Собственником платы по настоящему Договору осуществляется на основании платежного документа (счет-извещение), представленного Управляющей компанией Собственнику не позднее 15 (пятнадцатого) числа месяца, следующего за истекшим. Платежные документы доставляются в почтовый ящик Собственника в Многоквартирном доме.

5.6. В выставленном Управляющей компанией платежном документе указываются: расчетный счет, на который вносится плата, расчетный период, площадь помещения, количество проживающих (зарегистрированных) граждан, объем (количество) коммунальных услуг, потребленных в помещении Собственника, объем (количество) коммунальных услуг на общедомовые нужды, установленные тарифы на коммунальные услуги, размер платы за

содержание и ремонт жилого помещения, сумма к оплате за расчетный период, сумма перерасчета, сумма задолженности Собственника по оплате за жилое помещение и коммунальные услуги за предыдущие периоды, сумма переплаты за жилое помещение и коммунальные услуги, дата создания платежного документа, а также сумма пени в размере и порядке, установленном Жилищным кодексом Российской Федерации.

5.7. Неиспользование Собственником помещения не является основанием невнесения платы за содержание помещения и коммунальные услуги по настоящему Договору. В случае временного отсутствия Собственника перерасчет платы за коммунальные услуги осуществляется в порядке, предусмотренном законодательством Российской Федерации. Перерасчет платы, внесенной за содержание помещения, а также за предоставленную коммунальную услугу по отоплению и коммунальные услуги, оказанные на общедомовые нужды, по причинам временного отсутствия Собственника в помещении, не производится.

5.8. В случае невыполнения Управляющей компанией или привлеченной ей подрядной организацией каких-либо работ (неоказания услуг) по содержанию и ремонту Общего имущества Управляющая компания производит перерасчет платы за содержание и ремонт Общего имущества и учитывает данный перерасчет в выставляемых Собственникам платежных документах за очередной расчетный период.

В случае выполнения работ (оказания услуг) ненадлежащего качества Управляющая компания производит перерасчет платы за содержание и ремонт Общего имущества и учитывает данный перерасчет в выставляемых Собственникам платежных документах за очередной расчетный период или по требованию Совета дома за свой счет устраняет недостатки работ (услуг) в согласованный сторонами срок.

5.9. Собственники не вправе требовать изменения размера платы, если оказание услуг и выполнение работ ненадлежащего качества и (или) с превышающими установленную продолжительность перерывами, связано с устранением угрозы жизни и здоровью граждан, предупреждением ущерба их имуществу или вследствие действия обстоятельств непреодолимой силы.

5.10. В случае изменения в установленном порядке тарифов на коммунальные услуги Управляющая компания применяет новые тарифы со дня вступления в силу соответствующего нормативного правового акта.

5.11. Оплата банковских услуг по перечислению денежных средств возлагается на Собственников.

5.12. Собственник вправе произвести предварительную оплату, которая учитывается на его лицевом счете. Предварительная оплата учитывается при расчете за следующий расчетный период. При этом предварительная оплата за содержание помещения и коммунальные услуги, внесенная Собственником Застройщику, также учитывается при расчетах за соответствующие расчетные периоды.

5.13. Очередность погашения требований по денежным обязательствам Собственника перед Управляющей компанией определяется в соответствии с законодательством Российской Федерации.

5.14. В срок 30 (тридцать) рабочих дней по истечении календарного года Стороны производят между собой окончательный взаиморасчет.

5.15. Услуги и работы, оказание и выполнение которых не является обязанностью Управляющей компании в соответствии с законодательством Российской Федерации и настоящим Договором, могут выполняться Управляющей компанией за дополнительную плату по заявлению Собственника.

6. Ответственность Сторон

6.1. Стороны несут ответственность за неисполнение или ненадлежащее исполнение обязательств по настоящему Договору в соответствии с законодательством Российской Федерации и настоящим Договором.

6.2. Управляющая компания несет установленную законодательством Российской Федерации административную, уголовную и гражданско-правовую ответственность за:

- нарушение качества предоставления Собственнику коммунальных услуг, ненадлежащее содержание и ремонт Общего имущества;
- вред, причиненный жизни, здоровью и имуществу Собственника вследствие нарушения качества предоставления коммунальных услуг, недостатков работ (услуг) по содержанию и ремонту Общего имущества, а также вследствие непредоставления Собственнику полной и достоверной информации о предоставляемых жилищных и коммунальных услугах;
- убытки, причиненные Собственнику в результате действий или бездействия Управляющей компании, в том числе ее персонала;
- убытки, причиненные Собственнику в результате действий или бездействия третьих лиц, привлекаемых Управляющей компанией для выполнения работ и оказания услуг;
- моральный вред (физические или нравственные страдания), причиненный Собственнику вследствие нарушения Управляющей компанией прав Собственника, предусмотренных жилищным законодательством Российской Федерации.

6.3. В случае оказания Управляющей компанией Собственнику услуг по содержанию, эксплуатации и ремонту помещения Собственника и Общего имущества ненадлежащего качества Управляющая компания обязана уплатить Собственнику неустойку согласно законодательству Российской Федерации.

6.4. В случае причинения Собственниками вреда Общему имуществу, акт о нанесении вреда составляется представителем Управляющей компании с участием не менее чем 2 (двух) других собственников и Собственника. Собственник возмещает причиненный ущерб в полном объеме на основании платежных документов, составленных Управляющей компанией.

6.5. В случае причинения персоналом Управляющей компании или привлеченными Управляющей компанией подрядчиками вреда Общему имуществу, имуществу Собственников или иных лиц, пользующихся помещениями в Многоквартирном доме на законных основаниях, Управляющая компания возмещает причиненный ущерб в полном объеме и за свой счет.

6.6. В случае воспрепятствования законной передаче документации, упомянутой в пункте 9.3 настоящего Договора, Управляющая компания несет ответственность в соответствии с законодательством Российской Федерации.

7. Разрешение споров

7.1. При возникновении споров в связи с исполнением настоящего Договора Стороны предпримут усилия для их разрешения путем переговоров.

7.2. В случае невозможности достигнуть соглашения, спор рассматривается в судебном порядке.

8. Обстоятельства непреодолимой силы (форс-мажор)

8.1. При возникновении чрезвычайных и непредотвратимых обстоятельств, которые делают полностью или частично невозможным выполнение настоящего Договора одной из Сторон, а именно: техногенные и природные катастрофы, не связанные с виновной деятельностью Сторон, военные действия, террористические акты, издание органами власти распорядительных актов, препятствующих исполнению условий настоящего Договора, и иные, не зависящие от Сторон обстоятельства, сроки выполнения обязательств, продлеваются на то время, в течение которого действуют эти обстоятельства. При этом к таким обстоятельствам не относятся, в частности, нарушение обязанностей со стороны контрагентов Стороны настоящего Договора, отсутствие на рынке нужных для исполнения товаров, отсутствие у Стороны настоящего Договора необходимых денежных средств, банкротство Стороны Договора.

8.2. При наступлении обстоятельств непреодолимой силы Управляющая компания выполняет и оказывает указанные в настоящем Договоре работы и услуги по содержанию и ремонту Общего имущества, выполнение и оказание которых возможно в сложившихся условиях, и предъявляет Собственникам счета по оплате выполненных работ и оказанных услуг. При этом размер платы за содержание и ремонт жилого помещения, предусмотренный

настоящим Договором, должен быть изменен пропорционально объему и количеству фактически выполненных работ и оказанных услуг.

8.3. Если обстоятельства непреодолимой силы действуют в течение более 2 (двух) календарных месяцев, любая из Сторон вправе отказаться от дальнейшего выполнения обязательств по настоящему Договору, причем ни одна из Сторон не может требовать от другой возмещения возможных убытков.

8.4. Сторона, оказавшаяся не в состоянии выполнить свои обязательства по настоящему Договору, обязана незамедлительно известить другую Сторону о наступлении или прекращении действия обстоятельств непреодолимой силы, препятствующих выполнению этих обязательств.

9. Срок действия Договора, порядок его изменения и расторжения

9.1. Настоящий Договор заключен сроком на 1 (один) год. Договор считается заключенным с момента подписания настоящего Договора уполномоченным Собственником помещения в Многоквартирном доме и Управляющей компанией.

9.2. Стороны имеют право по взаимному согласию расторгнуть или изменить настоящий Договор в установленном законодательством Российской Федерации порядке.

9.3. В случае прекращения настоящего Договора Управляющая компания в течении трех рабочих дней со дня прекращения действия Договора обязана передать техническую и финансовую документацию (базы данных) на Многоквартирный дом и иные связанные с управлением таким домом документы вновь выбранной управляющей организации, руководящему органу объединения Собственников, одному из Собственников, указанному в решении общего собрания Собственников о выборе способа управления Многоквартирным домом.

Наличие какой-либо задолженности перед Управляющей компанией со стороны как отдельных Собственников, так и в целом по Многоквартирному дому не может служить основанием для воспрепятствования передаче технической и финансовой документации.

9.4. Передача документов оформляется актом передачи соответствующей документации на Многоквартирный дом с приложением описи передаваемых документов.

9.5. В случае если отдельные документы, определенные законодательством Российской Федерации как обязательные к передаче, не переданы ввиду их утраты, Управляющая компания обязана за свой счет восстановить недостающие документы и передать их принимающему лицу по отдельному акту приема-передачи таких документов в срок не более трех месяцев со дня прекращения ее обязательств по настоящему Договору.

9.6. При расторжении настоящего Договора, а также по окончании срока его действия Управляющая компания производит сверку расчетов по Договору. Сумма превышения платежей, полученных Управляющей компанией от Собственника в счет вносимой им платы по Договору, над стоимостью выполненных работ и оказанных услуг до даты прекращения Договора, возвращается непосредственно Собственнику, внесшему соответствующую плату, не позднее 20 (двадцати) рабочих дней с момента прекращения Договора. Задолженность Собственника перед Управляющей компанией, имеющаяся на дату прекращения Договора, подлежит оплате Управляющей компании на основании платежных документов, ежемесячно предоставляемых должникам Управляющей компанией до полного погашения задолженности.

9.7. Настоящий Договор считается расторгнутым с Собственником с момента прекращения у него права собственности на помещение.

9.8. При отсутствии заявлений одной из Сторон о прекращении настоящего Договора по окончании срока его действия, настоящий Договор считается продленным на тот же срок и на тех же условиях.

9.9. Все изменения и дополнения к настоящему Договору, требующие по условиям Договора принятия соответствующих решений на общем собрании Собственников, оформляются дополнительными соглашениями к Договору путем утверждения условий таких дополнительных соглашений на общем собрании Собственников и подписании такого дополнительного соглашения Управляющей компанией. Порядок вступления в силу указанных

в настоящем пункте дополнительных соглашений определяется условиями таких соглашений.

10. Прочие условия

10.1. Условия настоящего Договора являются обязательным для всех Собственников помещений в Многоквартирном доме.

10.2. Контроль деятельности Управляющей компании со стороны Собственников включает в себя:

- предоставление Собственнику помещения на основании поданного им заявления информации о состоянии и содержании переданного в управление Общего имущества;
- оценку качества работы Управляющей компании на основе установленных критериев.

10.3. Критериями качества работы Управляющей компании являются:

- эффективно выполненные мероприятия по управлению Общим имуществом;
- показатели уровня сбора платежей за содержание помещений и коммунальные услуги, прочих платежей;
- своевременное осуществление платежей по договорам с третьими лицами;
- наличие и исполнение перспективных и текущих планов работ по управлению, содержанию и ремонту Общего имущества;
- осуществление Управляющей компанией мер по контролю за качеством и объемом работ и услуг, предоставляемых Собственникам;
- своевременное исполнение обращений (жалоб, заявлений, требований и претензий) жителей Многоквартирного дома;
- снижение количества обоснованных жалоб на качество обслуживания Управляющей компанией, условий проживания, состояния Общего имущества.

10.4. Контроль над выполнением Управляющей компанией обязательств по настоящему Договору осуществляется путем осуществления контрольных функций за деятельностью Управляющей компании Советом дома, действующим в соответствии с Жилищным кодексом Российской Федерации, постановлением Правительства Российской Федерации от 23.09.2010 № 731 «Об утверждении стандарта раскрытия информации организациями, осуществляющими деятельность в сфере управления многоквартирными домами» и настоящим Договором.

10.5. Взаимоотношения сторон, не урегулированные настоящим Договором, регулируются законодательством Российской Федерации.

10.6. Настоящий Договор составлен в двух экземплярах, имеющих равную юридическую силу, по одному экземпляру для каждой из Сторон. Управляющая компания обязана выдать заверенную копию Договора обратившимся Собственникам, либо подписать с ними отдельный экземпляр настоящего Договора.

10.7. Подписанием настоящего Договора в целях исполнения его условий и в соответствии с законодательством Российской Федерации Собственники выражают свое согласие на передачу и обработку персональных данных (Ф.И.О., адрес, учетно-регистрационные данные, сведения о составе семьи, иные данные, необходимые для начисления платы за жилое помещение и коммунальные услуги, размер задолженности) Управляющей компанией в целях организации деятельности по приему платежей за жилое помещение, коммунальные и иные услуги, печати и доставке платежных документов, взысканию задолженности. Обработка может осуществляться путем сбора, записи, систематизации, накопления, хранения, уточнения (обновления, изменения), извлечения, использования, обезличивания, блокирования, удаления, уничтожения персональных данных, а также передачи (предоставления, доступа) персональных данных операторам по приему платежей и иным в части обеспечения функций управления Многоквартирным домом лицам, на которых возлагается обязанность по обеспечению конфиденциальности персональных данных и безопасности их обработки в целях исполнения заключенных ими соглашений и договоров. Данное согласие действует в течение всего срока действия настоящего Договора.

10.8. Приложения, являющиеся его неотъемлемой частью Договора:

- Приложение № 1 – Анкетные данные Сторон Договора;

- Приложение № 2 – Форма реестра собственников помещений многоквартирного дома;
- Приложение № 3 – Состав, характеристика и перечень Общего имущества Многоквартирного дома;
- Приложение № 4 – Акт разграничения балансовой принадлежности и эксплуатационной ответственности Сторон по инженерным сетям;
- Приложение № 5 – Предельные сроки устранения неисправностей при выполнении внепланового непредвиденного текущего ремонта отдельных частей Многоквартирного дома и его оборудования;
- Приложение № 6 – Минимальный перечень работ и услуг по содержанию и ремонту Общего имущества Многоквартирного дома;
- Приложение № 7 – Перечень услуг, их объем и периодичность выполнения по уборке подземной автостоянки дома;
- Приложение № 8 – Расчет тарифа на содержание помещения в Многоквартирном доме;
- Приложение № 9 – Формы отчетов Управляющей компании перед Советом дома;
- Приложение № 10 – Правила пользования подземным паркингом.

11. Реквизиты и подписи Сторон:

Собственник:

ФИО: _____

Паспорт: _____

Зарегистрирован: _____

Право собственности зарегистрировано:

№ _____ от « ____ » _____ 20__ г.

_____ / _____

Управляющая компания:

ООО «Комфорт Эстейт»

Юридический/фактический/почтовый адрес:

143442, Московская обл., город. округ Красногорск,

пос. Отрадное, ул. Лесная, д. 18, пом. V

ОГРН 1117746958339 ИНН 7704796286 КПП 502401001

Контактный телефон: 8 (499) 750-07-81

Сайт: www.comfort-est.ru

Электронная почта: contact@comfort-est.ru

р/с 407 028 100 000 145 922 36 в ПАО Сбербанк

к/с 301 018 104 000 000 002 25

БИК 044525225

_____ М.П. Реут

М.П.

АНКЕТНЫЕ ДАННЫЕ СТОРОН ДОГОВОРА

Стороны сообщают свои анкетные данные и подтверждают их действительность на момент заключения Договора:

Первая сторона – Собственник

ФИО _____

Паспорт: _____

Дата выдачи: « » _____ года

Дата рождения: « » _____ года

Место рождения: _____

Зарегистрирован по адресу: _____

Контактный телефон: _____

Электронная почта: _____

Документ, подтверждающий право собственности, владения: _____

_____ № _____ от « » _____ 20__ г.

Улица Кленовая Дом № _____ Подъезд (секция): _____ Этаж: _____

Номер квартиры (помещения): _____ Общая площадь: _____ кв.м.

Количество комнат: _____

Количество фактически проживающих человек (в т.ч. Собственник) _____

Вторая сторона – Управляющая компания

ООО «Комфорт Эстейт»

Юридический/фактический/почтовый адрес:

143442, Московская обл., г.о. Красногорск,

пос. Отрадное, ул. Лесная, д. 18, пом. V

ОГРН 1117746958339 ИНН 7704796286 КПП 502401001

Р/с 407 028 100 000 145 922 36

Контактный телефон: 8 (499) 750-07-81

Подписи Сторон

Собственник

**Управляющая компания
ООО «Комфорт Эстейт»**

_____ / _____

_____ М.П. Реут
М.П.

**СОСТАВ, ХАРАКТЕРИСТИКА И ПЕРЕЧЕНЬ ОБЩЕГО ИМУЩЕСТВА
МНОГОКВАРТИРНОГО ДОМА,
расположенного по адресу: Московская область, ГО Красногорск,
пос. Отрадное, ул. Кленовая, д. 3**

В состав общего имущества включаются:

- помещения в многоквартирном доме, не являющиеся частями квартир и предназначенные для обслуживания более одного жилого и (или) нежилого помещения в этом многоквартирном доме (далее - помещения общего пользования), в том числе межквартирные лестничные площадки, лестницы, лифты, лифтовые и иные шахты, коридоры, колясочные, чердаки, технические этажи (включая построенные за счет средств собственников помещений встроенные гаражи и площадки для автомобильного транспорта, мастерские, технические чердаки) и технические подвалы, в которых имеются инженерные коммуникации, мусороприемные камеры, мусоропроводы, иное обслуживающее более одного жилого и (или) нежилого помещения в многоквартирном доме оборудование (включая котельные, бойлерные, элеваторные узлы и другое инженерное оборудование);
- крыши;
- ограждающие несущие конструкции многоквартирного дома (включая фундаменты, несущие стены, плиты перекрытий, балконные и иные плиты, несущие колонны и иные ограждающие несущие конструкции);
- ограждающие ненесущие конструкции многоквартирного дома, обслуживающие более одного жилого и (или) нежилого помещения (включая окна и двери помещений общего пользования, перила, парапеты и иные ограждающие ненесущие конструкции);
- механическое, электрическое, санитарно-техническое и иное оборудование, в том числе конструкции и (или) иное оборудование, предназначенное для обеспечения беспрепятственного доступа инвалидов в помещения многоквартирного дома (далее - оборудование для инвалидов и иных маломобильных групп населения), находящееся в многоквартирном доме за пределами или внутри помещений и обслуживающее более одного жилого и (или) нежилого помещения (квартиры);
- земельный участок, на котором расположен многоквартирный дом и границы которого определены на основании данных государственного кадастрового учета, с элементами озеленения и благоустройства;
- автоматизированные информационно-измерительные системы учета потребления коммунальных ресурсов и услуг, в том числе совокупность измерительных комплексов (приборов учета, устройств сбора и передачи данных, программных продуктов для сбора, хранения и передачи данных учета), в случаях, если установлены за счет собственников помещений в многоквартирном доме, в том числе в рамках исполнения обязанности по установке приборов учета в соответствии с требованиями Федерального закона "Об энергосбережении и о повышении энергетической эффективности и о внесении изменений в отдельные законодательные акты Российской Федерации";
- внутридомовые инженерные системы холодного и горячего водоснабжения, состоящие из стояков, ответвлений от стояков до первого отключающего устройства, расположенного на ответвлениях от стояков, указанных отключающих устройств, коллективных (общедомовых) приборов учета холодной и горячей воды, первых запорно-регулирующих кранов на отводах внутриквартирной разводки от стояков, а также механического, электрического, санитарно-технического и иного оборудования, расположенного на этих сетях;
- внутридомовая инженерная система водоотведения, состоящая из канализационных выпусков, фасонных частей (в том числе отводов, переходов, патрубков, ревизий, крестовин, тройников),

стояков, заглушек, вытяжных труб, водосточных воронок, прочисток, ответвлений от стояков до первых стыковых соединений, а также другого оборудования, расположенного в этой системе;

- внутридомовая система отопления, состоящая из стояков, обогревающих элементов, регулирующей и запорной арматуры, коллективных (общедомовых) приборов учета тепловой энергии, а также другого оборудования, расположенного на этих сетях;
- внутридомовая система электроснабжения, состоящая из вводных шкафов, вводно-распределительных устройств, аппаратуры защиты, контроля и управления, коллективных (общедомовых) приборов учета электрической энергии, этажных щитков и шкафов, осветительных установок помещений общего пользования, электрических установок систем дымоудаления, систем автоматической пожарной сигнализации внутреннего противопожарного водопровода, грузовых, пассажирских и пожарных лифтов, автоматически запирающихся устройств дверей подъездов многоквартирного дома, сетей (кабелей) от внешней границы, установленной в соответствии с пунктом 8 Правил содержания общего имущества №491, до индивидуальных, общих (квартирных) приборов учета электрической энергии, а также другого электрического оборудования, расположенного на этих сетях;
- иные объекты, предназначенные для обслуживания, эксплуатации и благоустройства многоквартирного дома, включая трансформаторные подстанции, тепловые пункты, предназначенные для обслуживания одного многоквартирного дома, коллективные автостоянки, гаражи, детские и спортивные площадки, расположенные в границах земельного участка, на котором расположен многоквартирный дом.

При определении состава общего имущества используются содержащиеся в Едином государственном реестре прав на недвижимое имущество и сделок с ним (далее - Реестр) сведения о правах на объекты недвижимости, являющиеся общим имуществом, а также сведения, содержащиеся в государственном земельном кадастре. В случае расхождения (противоречия) сведений о составе общего имущества, содержащихся в Реестре, документации государственного технического учета, бухгалтерского учета управляющих или иных организаций, технической документации на многоквартирный дом, приоритет имеют сведения, содержащиеся в Реестре.

1. Год постройки: 2016;
2. Количество этажей: 11; количество секций: 11; количество квартир: 265;
3. Общая площадь здания, за исключением лоджий и балконов, веранд и террас составляет 24 914,90 кв. м. в том числе:
 - площадь квартир – 18 915,90 кв.м.;
 - площадь помещений технического и инженерного назначения – 65,30 кв. м.;
 - площадь помещений общего пользования – 4 349,20 кв.м.;
 - площадь встроенных нежилых помещений – 1 584,5 кв. м.;
4. Степень износа жилого дома, по данным государственного технического учёта составляет 8 %;
5. Площадь земельного участка, входящего в состав Общего имущества многоквартирного дома № 3 составляет 10 323 кв. м. (КН 50:11:0020306:734);

Подписи Сторон

Собственник

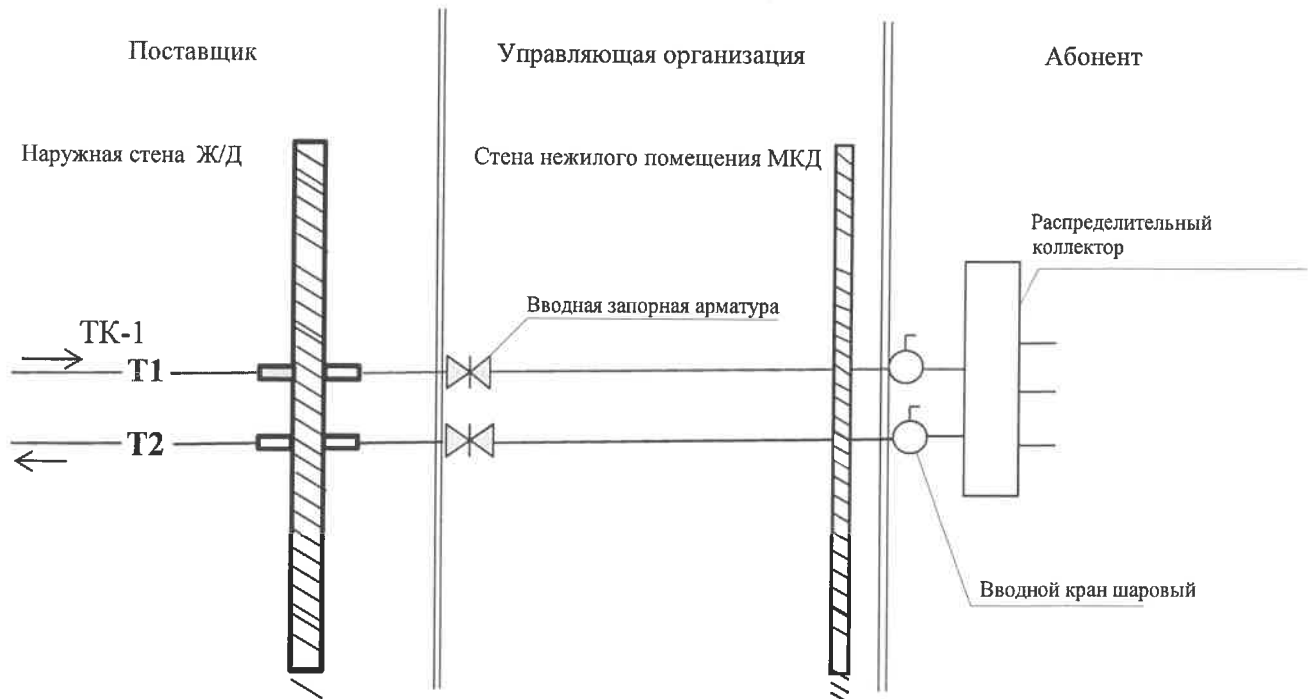
**Управляющая компания
ООО «Комфорт Эстейт»**

_____ /

_____ М.П. Реут
м.п.

АКТ РАЗГРАНИЧЕНИЯ БАЛАНСОВОЙ ПРИНАДЛЕЖНОСТИ И ЭКСПЛУАТАЦИОННОЙ ОТВЕТСТВЕННОСТИ СТОРОН ПО ИНЖЕНЕРНЫМ СЕТЯМ

1. Система теплоснабжения



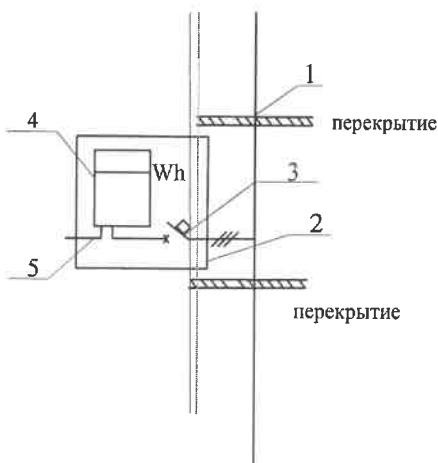
1. Балансовая принадлежность тепловой сети показана красным цветом.
2. Эксплуатационная ответственность тепловой сети показана синим цветом.

Условные обозначения:

T1 - трубопровод прямой подачи теплоносителя

T2 - трубопровод обратной подачи теплоносителя

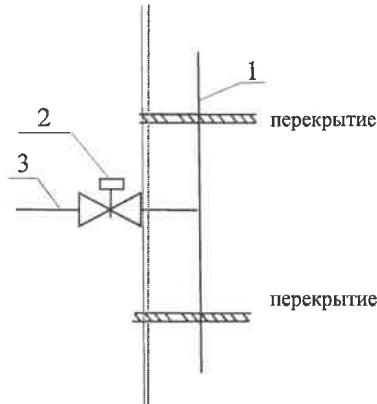
2. Система электроснабжения



- 1-общедомовой стояк электроснабжения- Управляющая компания
- 2-этажный распределительный щит- Управляющая компания
- 3- вводной автоматический выключатель- Собственник жилого помещения
- 4- прибор учета расхода электроэнергии квартирный- Собственник жилого помещения
- 5- квартирные электрические сети- Собственник жилого помещения

1. Балансовая принадлежность электрической сети показана красным цветом.
2. Эксплуатационная ответственность электрической сети показана синим цветом.

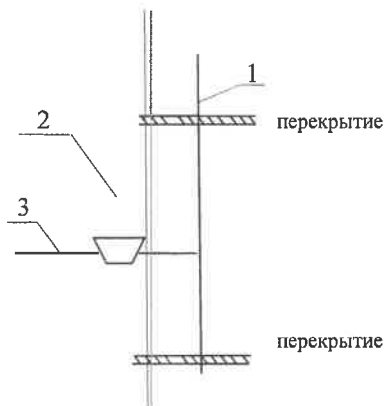
3. Системы горячего и холодного водоснабжения



- 1- общедомовой стояк ГВС, ХВС- Управляющая компания
- 2- вводной регулятор давления КФРД- Собственник жилого помещения
- 3- внутриквартирные трубопроводные сети холодного и горячего водоснабжения- Собственник жилого помещения

- 1. Балансовая принадлежность сети ХВС, ГВС показана красным цветом.
- 2. Эксплуатационная ответственность сети ХВС, ГВС показана синим цветом.

4. Система водоотведения (канализования)



- 1- общедомовой стояк системы канализации- Управляющая компания
- 2- санитарные приборы- Собственник жилого помещения
- 3- внутриквартирные канализационные сети- Собственник жилого помещения

- 1. Балансовая принадлежность канализационной сети показана красным цветом.
- 2. Эксплуатационная ответственность канализационной сети показана синим цветом.

В соответствии с пунктом 8 Правил содержания общего имущества №491 внешней границей сетей электро-, тепло-, водоснабжения и водоотведения, информационно-телекоммуникационных сетей (в том числе сетей проводного радиовещания, кабельного телевидения, оптоволоконной сети, линий телефонной связи и других подобных сетей), входящих в состав общего имущества, если иное не установлено законодательством Российской Федерации, является внешняя граница стены многоквартирного дома, а границей эксплуатационной ответственности при наличии коллективного (общедомового) прибора учета соответствующего коммунального ресурса, если иное не установлено соглашением собственников помещений с исполнителем коммунальных услуг или ресурсоснабжающей организацией, является место соединения коллективного (общедомового) прибора учета с соответствующей инженерной сетью, входящей в многоквартирный дом.

Подписи Сторон

Собственник

Управляющая компания
ООО «Комфорт Эстейт»

_____ / _____

_____ М.П. Реут
М.П.

**ПРЕДЕЛЬНЫЕ СРОКИ УСТРАНЕНИЯ НЕИСПРАВНОСТЕЙ ПРИ ВЫПОЛНЕНИИ
ВНЕПЛАНОГО НЕПРЕДВИДЕННОГО РЕМОНТА ОТДЕЛЬНЫХ ЧАСТЕЙ
МНОГОКВАРТИРОГО ДОМА И ЕГО ОБОРУДОВАНИЯ**

Неисправности конструктивных элементов и оборудования	Предельный срок выполнения ремонта
Протечки в отдельных местах кровли	1 сут.
Повреждения системы организованного водоотвода (водосточных труб, воронок, колен, и пр., расстройство их креплений)	5 сут.
Утрата связи отдельных кирпичей с кладкой наружных стен, угрожающая их выпадением	1 сут. (с немедленным ограждением опасной зоны)
Разбитые стекла и сорванные створки оконных переплетов, форточек, балконных дверных полотен: в зимнее время в летнее время	1 сут. 3 сут.
Дверные заполнения (входные двери в подъездах)	1 сут.
Отслоение штукатурки потолка или верхней части стены, угрожающее ее обрушению	5 сут. (с немедленным принятием мер безопасности)
Нарушение связи наружной облицовки, а также лепных изделий, установленных на фасадах со стенами	Немедленное принятие мер безопасности
Неисправности аварийного порядка трубопроводов и их сопряжений (с фитингами, арматурой и приборами водопровода, канализации, горячего водоснабжения, центрального отопления.)	Немедленно
Повреждение одного из кабелей, питающих Многоквартирный дом. Отключение системы питания Многоквартирного дома или силового электрооборудования	При наличии переключателей кабелей на вводе в дом в течение времени, необходимого для прибытия персонала, обслуживающего дом, но не более 2 ч
Неисправности в вводнораспределительном устройстве, связанные с заменой предохранителей, автоматических выключателей, рубильников	3 ч
Неисправности автоматов защиты стояков и питающих линий	3 ч
Неисправности аварийного порядка (короткое замыкание в элементах внутридомовой электрической сети и т.п.)	Немедленно
Неисправности в системе освещения общедомовых помещений (с заменой ламп накаливания, люминесцентных ламп, выключателей и конструктивных элементов светильников)	7 сут.
Неисправности лифта	Не более 1 сут.

Подписи Сторон

Собственник

**Управляющая компания
ООО «Комфорт Эстейт»**

_____ / _____

_____ М.П. Реут

М.П.

**МИНИМАЛЬНЫЙ ПЕРЕЧЕНЬ РАБОТ И УСЛУГ ПО СОДЕРЖАНИЮ И РЕМОНТУ
ОБЩЕГО ИМУЩЕСТВА МНОГОКВАРТИРНОГО ДОМА,
расположенного по адресу: Московская область, ГО Красногорск,
пос. Отрадное, ул. Кленовая, д. 3**

№ п/п	Наименование работ и услуг	Периодичность выполнения
1	Работы, выполняемые в отношении всех видов фундаментов	2 раза в год
2	Работы, выполняемые в зданиях с подвалами	2 раза в год
3	Работы, выполняемые для надлежащего содержания стен, фасада, перегородок многоквартирного дома	2 раза в год
4	Работы, выполняемые в целях надлежащего содержания перекрытий, покрытий многоквартирного дома	2 раза в год
5	Работы, выполняемые в целях надлежащего содержания крыши многоквартирного дома	2 раза в год
6	Работы, выполняемые в целях надлежащего содержания внутренней отделки многоквартирного дома	2 раза в год
7	Работы, выполняемые в целях надлежащего содержания полов помещений, относящихся к общему имуществу в многоквартирном доме (в том числе лестниц)	2 раза в год
8	Работы, выполняемые в целях надлежащего содержания оконных и дверных заполнений, относящихся к общему имуществу в многоквартирном доме	2 раза в год
9	Осмотр / ремонт детских и спортивных площадок, МАФ	ежедневно / по необходимости
10	Восстановительный ремонт брусчатки отмостки и пешеходных зон, покрытия внутривортовых зон, дорожного покрытия проездов на прилегающей территории, покрытия проездов подземной автостоянки	по необходимости
11	Работы по санитарному содержанию помещений, входящих в состав общего имущества в многоквартирном доме:	
	- влажная уборка 1-го этажа в летний период (с апреля по октябрь)	ежедневно
	- влажная уборка 1-го этажа в зимний период (с ноября по март)	2 раза в сутки
	- влажное подметание лестничных площадок и маршей нижних трех этажей	ежедневно
	- мытье лестничных площадок, маршей, приквартирных площадок и прилифтовых холлов	1 раз в неделю
	- протирка пыли с подоконников, мытье и протирка дверей в помещениях общего пользования, мытье и протирка оконных рам и переплетов в помещениях общего пользования, мытье и протирка стекол в окнах в помещениях общего пользования, мытье и протирка стекол в окнах и дверях снаружи помещений общего пользования, в том числе «глухих» (не подлежащих открытию)	2 раза в год
	- мытье пола в кабинах лифтов	Ежедневно
	- протирка стен и зеркал в кабинах лифтов	Еженедельно
	- дератизация и дезинсекция	Ежемесячно
	- работы по уборке подземной автостоянки дома	В соответствии с Приложением №7 к Договору
12	Работы по содержанию придомовой территории в зимний период (с ноября по март):	
	- подметание свежеснегавшего снега толщиной до 2 см, сдвигание свежеснегавшего снега толщиной свыше 2 см	1 раз в сутки
	- очистка территории от наледи и льда	1 раз в двое суток

	- подметание территории в дни без снегопада, очистка урн от мусора, уборка контейнерных площадок	1 раз в сутки
	- очистка приемков и грязезащитных решеток перед входами в секции в дни снегопадов	по необходимости, но не реже раза в 2 суток
13	Работы по содержанию придомовой территории в летний период (с апреля по октябрь):	
	- подметание и уборка придомовой территории, очистка урн от мусора, уборка контейнерных площадок	1 раз в сутки
	- обслуживание газонов (реставрация, посев, полив, покос)	1 раз в месяц (с июня по август)
	- полив газон, зеленых насаждений в засушливый период	1 раз в двое суток (до 09:00 утра)
14	Работы по обеспечению вывоза твердых коммунальных отходов	ежедневно
15	Работы, выполняемые в целях надлежащего содержания и ремонта лифтов в многоквартирном доме	ежедневно (по договору)
16	Работы по обслуживанию инженерных систем электрики, сантехники, вентиляции, дымоудаления и т.д.	ежедневно
17	Работы по обеспечению требований пожарной безопасности – осмотры и обеспечение работоспособного состояния пожарных лестниц, лазов, проходов, выходов, других эвакуационных путей, средств противопожарной и противодымной защиты	ежедневно
18	Работы, выполняемые по ремонту и обслуживанию систем диспетчеризации многоквартирного дома	ежедневно
19	Обслуживание индивидуального теплового пункта (ИТП)	ежедневно
20	Работы, выполняемые в целях надлежащего содержания систем контроля удаленного доступа (СКУД)	ежедневно
21	Обслуживание системы контроля загазованности подземного паркинга	ежедневно
22	Обслуживание автоматизированной системы контроля учета электроэнергии (АСКУЭ)	ежемесячно (по договору)
23	Обслуживание системы видеонаблюдения	ежемесячно
24	Работы, выполняемые в целях надлежащего содержания серверного оборудования, радио-телекоммуникационного оборудования, оптоволоконных коммуникаций	по необходимости
25	Работы по ремонту и обслуживанию систем аварийного освещения, пожаротушения, сигнализации, противопожарного водоснабжения	ежемесячно (по договору)
26	Обеспечение устранения аварий в соответствии с установленными предельными сроками на внутридомовых и инженерных системах в многоквартирном доме, выполнение заявок населения	ежедневно
27	Работы по управлению многоквартирными домами	
	- хранение и ведение технической документации по многоквартирному дому	в соответствии с нормативами
	- заключение договоров на выполнение работ и оказание услуг по содержанию и ремонту многоквартирного дома с подрядными организациями, осуществление контроля качества выполненных работ и оказанных услуг	по мере необходимости
	- заключение договоров с ресурсоснабжающими организациями на предоставление коммунальных услуг	по мере необходимости
	- начисление и сбор платы за жилищно-коммунальные услуги, взыскание задолженности по оплате жилищно-коммунальных услуг	ежемесячно
	- осуществление регистрационного учета граждан по месту жительства или по месту временного пребывания, в том числе выдача справок	при обращениях

Собственник

Управляющая компания
ООО «Комфорт Эстейт»

М.П. Реут

М.П.

Перечень услуг, их объем и периодичность выполнения уборки подземной автостоянки дома

№	Наименование и техническая характеристика	Периодичность уборки
Подземная автостоянка дома		
Уборка в теплый период 01 апреля по 30 сентября		
1	Влажное подметание машиномест	1 раз в неделю с понедельника по пятницу каждую неделю
2	Мытье машиномест	1 раз в месяц с понедельника по пятницу каждую неделю
3	Мойка основных проездов	1 раз в неделю с понедельника по пятницу каждую неделю
4	Уборка крупного и мелкого мусора с выносом к месту накопления ТБО	ежедневно
5	Мытье колесаотбойников	1 раз в квартал 18-31.04; 17-30.09
6	Влажная протирка пожарных шкафов и указателей дорожного движения авто.	1 раз в месяц
7	Влажная протирка въездных ворот (с наружной и внутренней стороны)	1 раз в квартал 15-16.05; 15-16.09;
8	Влажная протирка пожарных ворот (с наружной и внутренней стороны)	1 раз в квартал 15-16.05; 15-16.09;
9	Мытье лифтовых холлов в том числе тамбур-шлюз	1 раз в неделю каждый понедельник
10	Мытье эвакуационных лестниц в том числе тамбур-шлюз	1 раз в месяц каждое первое воскресенье месяца
11	Влажное подметание технических помещений	2 раза в год 16-25.05; 16-25.09.
Уборка в холодный период с 1 октября по 31 марта		
1	Мытье машиномест	1 раз в неделю с понедельника по пятницу каждую неделю
2	Мытье основных проездов	2 раза в неделю с понедельника по пятницу каждую неделю
3	Уборка крупного и мелкого мусора с выносом к месту накопления ТБО	ежедневно
4	Мытье колесаотбойников	1 раз в месяц 17-30.10; 17-30.11; 17-30.12; 17-30.01; 17-30.02; 17-30.03.
5	Влажная протирка пожарных шкафов и указателей дорожного движения авто.	1 раз в месяц
6	Влажная протирка въездных ворот (с наружной и внутренней стороны)	1 раз в квартал 15-16.02; 15-16.11;
7	Влажная протирка пожарных ворот (с наружной и внутренней стороны)	1 раз в квартал 15-16.02; 15-16.11;
8	Мытье лифтовых холлов в том числе тамбур-шлюз	1 раз в неделю каждый понедельник
9	Мытье эвакуационных лестниц в том числе тамбур-шлюз	1 раз в месяц каждое первое воскресенье месяца
10	Влажное подметание технических помещений	2 раза в год 16-25.05; 16-25.09.

Собственник

**Управляющая компания
ООО «Комфорт Эстейт»**

/ _____ М.П. Реут

/ _____ М.П.

**СМЕТА ЗАТРАТ И РАСЧЕТ ТАРИФА
НА СОДЕРЖАНИЕ ОБЩЕГО ИМУЩЕСТВА
МНОГОКВАРТИРНОГО ЖИЛОГО ДОМА ПО АДРЕСУ:
ПОС. ОТРАДНОЕ, УЛ. КЛЕНОВАЯ, ДОМ № 3
на 2021/2022гг.**

№ п/п	Наименование статьи затрат	Всего год, руб.	В месяц	Тариф, руб/ м2
1.	Работы, выполняемые хоз. способом (собственными силами Управляющей компании. Содержание и текущий ремонт мест общего пользования, тех. обслуживание инженерного оборудования и специальных систем.)	3 109 726,67	259 143,89	11,22
1.1.	Содержание и благоустройство мест общего пользования в подземном паркинге	895 127,58	74 593,97	3,23
1.2.	Выполнение работ по содержанию и текущему ремонту систем водоснабжения (холодного, горячего), отопления и водоотведения общего имущества подземного паркинга	623 803,90	51 983,66	2,25
1.3.	Выполнение работ по содержанию электрооборудования (замена ламп, светильников и прочих запасных частей для электроснабжения)	1 163 479,27	96 956,61	4,2
1.4.	Выполнение работ по содержанию систем контроля доступа, вентиляции, дымоудаления, пожаротушения	427 315,91	35 609,66	1,54
2.	Работы, выполняемые подрядным способом (по договорам со сторонними организациями)	7 158 815,78	596 567,98	25,84
2.1.	Содержание мест общего пользования (уборка, лестничных клеток, коридоров, холлов, кабин лифтов)	1 528 987,92	127 415,66	5,52
2.2.	Содержание придомовой территории многоквартирного жилого дома	1 175 892,93	97 991,08	4,24
2.3.	Содержание мест общего пользования (уборка паркинга мочными машинами и сбор мусора вручную).	602 954,93	50 246,24	2,18
2.4.	Обслуживание газонов (подсев и реставрация)	35 000,00	2 916,67	0,13
2.5.	Экспертиза на соответствие современным требованиям по безопасности детских площадок	200 000,00	16 666,67	0,72
2.6.	Вывоз снега с территории (в зимний период)	200 000,00	16 666,67	0,72
2.7.	Дезинфекция, дератизация территории паркинга и придомовой территории в местах контейнерный площадок	6 000,00	500	0,02
2.8.	Обслуживание лифтов (с учетом расходных материалов)	1 428 640,00	119 053,33	5,16
2.9.	Страхование лифтов	5 000,00	416,67	0,02

2.10.	Техническое обслуживание систем противопожарной защиты (система автоматической пожарной сигнализации, система управления эвакуацией при пожаре, установки водяного пожаротушения, системы противодымной вентиляции)	420 000,00	35 000,00	1,52
2.11.	Содержание систем автоматизации и диспетчеризации	352 200,00	29 350,00	1,27
2.12.	Замеры сопротивления изоляции в системе электроснабжения	120 000,00	10 000,00	0,43
2.13.	Поверка контрольно - измерительного оборудования	50 000,00	4 166,67	0,18
2.14.	Вывоз опасных отходов	76 200,00	6 350,00	0,27
2.15.	Техническое обслуживание ворот паркинга	250 000,00	20 833,33	0,9
2.16.	Поверка системы загазованности паркинга и замена датчиков СО СН в случае необходимости	225 500,00	18 791,67	0,81
2.17.	Техническое обслуживание слаботочных систем, систем контроля управления доступом и видеонаблюдения	482 440,00	40 203,33	1,74
3.	Прочие расходы	72 073,91	6 006,16	0,26
3.1.	Услуги банка	72 073,91	6 006,16	0,26
4.	Затраты, связанные с управлением МКД (з/плата управленческого персонала, страховые отчисления, амортизация оборудования, содержание оргтехники, программное обеспечение, аренда офисного помещения, коммунальные услуги, услуги связи, канцелярские и хоз. расходы)	3 178 303,80	264 858,65	11,47
5.	ВСЕГО РАСХОДОВ:	13 518 920,16	1 126 576,68	48,79
6.	Справочная информация.			
6.1.	Общая площадь жилых помещений	18 915,90		
6.2.	Общая площадь нежилых коммерческих помещений 1-го этажа	1 584,50		
6.3.	Общая площадь машиномест в автостоянке	2 601,00		
6.4.	ОБЩАЯ ПЛОЩАДЬ ЖИЛЫХ и НЕЖИЛЫХ ПОМЕЩЕНИЙ ДОМА № 3	23 101,40	23 101,40	

Собственник

Управляющая компания
ООО «Комфорт Эстейт»

М.П. Реут

М.П.

Формы отчетов Управляющей компании перед Советом дома

Ежемесячный отчет

N	Дата	Время	Секция	Этаж	Раздел	Заявка/Обращение	Дата исполнения	Результат	Комментарий

Раздел - Уборка, Повреждение ОИ, Освещение, Лифт, Отопление, Ворота, СКУД, Детская площадка, Придомовая территория, Инженерные системы

Ежеквартальный отчет

№	Предмет договора	Исполнитель	Сумма договора	Срок действия договора	Перечень выполненных работ	Перечень оплаченных работ	Сумма оплаченных работ	Комментарий

Подписи Сторон

Собственник

**Управляющая компания
ООО «Комфорт Эстейт»**

_____ / _____

_____ М.П. Реут
М.П.

Правила пользования подземным Паркингом

Основные понятия

- **Автотранспортные средства** – легковые автомобили, мотоциклы, прицепы и прочие транспортные средства, принадлежащие Собственнику на праве любого законного владения.
- **Машиноместо** - доля в праве общей долевой собственности в Паркинге, соответствующая 1 (одному) парковочному месту.
- **Нарушитель** – лицо, виновное в причинении вреда имуществу, другим лицам на территории Паркинга.
- **Охрана (Охранная организация)** – организация, оказывающая охранные услуги, зарегистрированная в установленном законом порядке и имеющая лицензию на осуществление частной охранной деятельности. Заключившая договор на оказание охранных услуг с ООО «Комфорт Эстейт» и представители которой (сотрудники охраны) несут пост на территории Паркинга. Применяется при наличии соответствующей утверждённой общим собранием собственников дополнительной услуги.
- **Посетитель** – лица, посещающие Паркинг совместно с Собственником.
- **Внутриобъектовый режим** – порядок, устанавливаемый на территории, не противоречащий законодательству Российской Федерации, доведенный до сведения персонала и Посетителей и обеспечиваемый совокупностью мероприятий и правил, выполняемых лицами, находящимися на территории жилого комплекса, в соответствии с правилами внутреннего трудового распорядка и требованиями пожарной безопасности.
- **Пропускной режим** – порядок, устанавливаемый Управляющей компанией, не противоречащий законодательству Российской Федерации, доведенный до сведения персонала и Посетителей и обеспечиваемый совокупностью мероприятий и правил, исключающих возможность бесконтрольного входа (выхода) Собственника, Посетителей и иных лиц, въезда (выезда) транспортных средств, вноса (выноса), ввоза (вывоза) имущества на территорию здания (с территории здания).

1. Общие сведения

- 1.1. Настоящие правила (далее - «Правила») разработаны для Собственника машиномест Паркинга.
- 1.2. Действие настоящих правил распространяется на: Собственника машиномест (физических и юридических лиц), арендаторов, членов семьи Собственника, иных посетителей Паркинга (гости Собственника, иные владельцы автотранспорта, использующие машиноместо Собственника с ведома последнего и на законных основаниях).
- 1.3. Правила обязательны к соблюдению и выполнению всеми лицами, указанными в п.1.2. Правил.
- 1.4. Правила призваны содействовать обеспечению эффективного и безопасного жизнеобеспечения Паркинга, надлежащего выполнения возложенных на Собственника обязательств по соблюдению и поддержанию должного технического, противопожарного, экологического и санитарного состояния помещений, объектов общего пользования в интересах всех собственников и лиц, владеющих машиноместами в Паркинге.
- 1.5. Сотрудники Управляющей компании, сотрудники службы частной охранной организации,

задействованные в охране Паркинга вправе требовать соблюдения Правил всеми находящимися на его территории лицами.

1.6. Несоблюдение требований, предусмотренных настоящими Правилами и нормами действующего законодательства, влечет за собой гражданскую, административную и/или уголовную ответственность.

1.7. Контроль за соблюдением Правил и обязанность пресечения нарушения возлагается на Управляющую компанию

2. Порядок оформления пропусков и пользования пропускным режимом

2.1. С целью упорядочивания въезда/выезда и парковки в пределах территории Паркинга установлен следующий пропускной режим въезда/выезда:

2.1.1. Въезд автомобилей Собственника производится с помощью прокси-карты установленного образца. Каждая прокси-карта закрепляется за конкретным машиноместом. Передача прокси-карты для въезда третьих машин не допускается.

2.1.2. Выдача новой прокси-карты взамен утраченной либо пришедшей в негодность осуществляется на основании письменного заявления в адрес Управляющей компании со стороны Собственника и за его счет.

3. Правила парковки (стоянки) автотранспортных средств.

3.1. Паркинг должен использоваться всеми собственниками машиномест исключительно для организации стоянки автотранспортного средства.

3.2. Собственники машиномест в Паркинге должны парковать автотранспортные средства в пределах разграничительных линий, определяющих данное машиноместо, строго соблюдая нумерацию и принадлежность машиноместа, не создавая помех другим собственникам в пользовании машиноместами.

3.3. При неправильной парковке (стоянке) автотранспортного средства на Паркинге, и создании помех для пользования Паркингом другим лицам, автотранспортное средство может быть эвакуировано с привлечением специализированной компании, расходы по эвакуации автотранспортного средства возлагаются на владельца эвакуированного автотранспортного средства.

3.4. В целях пожарной безопасности в Паркинге запрещается оставлять автомашины с механической коробкой передач на ручном тормозе и с включенной передачей.

4. В Паркинге запрещается

4.1. Складирование, хранение горючесмазочных материалов, ветоши, шин, имущества и т.д.

4.2. Нахождение автотранспортного средства с включенным двигателем более чем на 5 (пять) минут.

4.3. Движение автотранспортных средств со скоростью более 5 (пяти) км/час, использование звуковых сигналов (допускается только в экстренных случаях, необходимых для предотвращения совершения дорожно-транспортного правонарушения).

4.4. Ввозить и/или проносить на территорию Паркинга крупногабаритный груз.

4.5. Курить, распивать спиртные напитки.

4.6. Мыть, производить техобслуживание автотранспортного средства.

4.7. Пользоваться открытыми источниками огня (костры, факелы, паяльные лампы)

4.8. Оставлять автотранспортное средство:

- 4.8.1. Загруженное легковоспламеняющимися жидкостями (ЛВЖ), горючими жидкостями (ГЖ), газами, сильнодействующими ядовитыми веществами (СДЯВ)
- 4.8.2. Находящееся в технически неисправном (ветхом) состоянии, в том числе с неисправной топливной системой, системой смазки.
- 4.9. Заправлять и сливать топливо.
- 4.10. Оставлять автотранспортное средство: с открытой горловиной топливного бака, с открытым краном газового оборудования.
- 4.11. Подзаряжать аккумуляторную батарею.
- 4.12. Производить любые виды работ (сварочные, кузнечные, термические, малярные, деревообрабатывающие и т.д.).
- 4.13. Регулировать сигналы, тормоза и производить любой ремонт автотранспортных средств.
- 4.14. Передвигаться на скейтбордах, роликовых коньках, самокатах.
- 4.15. Нахождение автотранспортных средств с полной массой более 3500 кг.

Собственник

**Управляющая компания
ООО «Комфорт Эстейт»**

_____ / _____

_____ М.П. Реут
М.П.